

桐生西ロータリークラブ週報

Rotary



2016-17年度RIテーマ

ジョンF. ジャームRI会長

ROTARY SERVING HUMANITY 人類に奉仕するロータリー



例会日時 毎週金曜日 12:30～13:30
 例会場・事務所 桐生市堤町3-5-23 桐生プリオパレス
 Eメール kiryu-nishi@rid2840.jp TEL 0277-22-9155
 URL http://www.rid2840.jp/kiryu-nishi FAX 0277-44-2777
 会長 前原榮一 幹事 東郷 学 クラブ会報・雑誌担当 新木明夫
 広報活動委員長 山形 剛 委員 鳥嶋隆一、高森 勉(歴史編集・IT-CICO担当)、池末晋介

No. 2066

2017年3月5日発行

第2191例会 (2017・2・24) 報告

- | | |
|-------------|--------------------|
| 1. 点 鐘 | 6. 幹事報告 |
| 2. ロータリーソング | 7. 食 事 |
| 3. 来訪者紹介 | 8. 委員会報告 |
| 4. 米山奨学金贈呈 | 9. クラブフォーラム IMについて |
| 5. 会長報告 | 10. 点 鐘 |

◆ビジター

桐生RC 元第2分区Aガバナー補佐 竹内靖博君
 米山奨学生 ティー・ラタナーさん
 // スレーントーン・プウビライさん

◆米山奨学金贈呈

ティン・ラタナーさん
 (右)
 スレーントーン・
 プウビライさん
 (中央)



2月分の
 米山奨学金を
 贈呈しました。

◆会長報告

前原会長

- 昨日2月23日がロータリー創立記念日で112回目を迎えました。また、本日はIMのクラブフォーラムという事でIMの準備に充てたいと思います。先週の例会卓話で金子福松パスト会長がご用意頂いた資料に、当クラブがホストを務めたIMが過去に2回ありました。1975-76年度はICGF (Intercity General Forum) という名称で群馬県内24クラブ410名で開催しました。1999-2000年度では第2分区全体で約480名でした。そして今回が3回目になります。今回は昨年4月の規定審議会での大幅な変更を受けて、どの様にクラブに取り入れて行くのが良いか、皆さんでじっくり考えましようという事です。当日は会員皆様のご協力を宜しくお願い致します。
- 納涼家族会と忘年家族会で皆様に募金して頂いた寄付金で、フィリピン・マンダロンRCとグローバル補助金を計画しております。マンダロンRCからプロジェクトの内容の連絡があり、2840地区のDDFを申請する事になりました。その審査会が本日午後4時からガバナー事務所で行われます。地区の立場から下井田補助金委員長が、当クラブから青山副幹事、今泉理事、小林(聡)理事の3名がプロジェクトの説明に行っておく事になりました。プロジェ

クトの概要は、マンダロン市の10校(主に高等学校)にAEDを寄付して、フィリピンの心臓協会が協力団体となって、学校の職員や生徒に病院前救護のトレーニングを行う、というものです。

- 3月1日(水)の樹徳高校の卒業式にご招待頂きましたので、東郷幹事がクラブを代表して出席致します。
- 3月4日(土)午後2時55分から、大泉RC創立50周年記念式典が大泉町文化むら小ホールで開催されます。天沼会長エレクトと青山副幹事が出席されます。

◆幹事報告 東郷(学)幹事

- ◇次例会は3月5日(日)のIMに例会変更です。集合時間は12時30分、会場は桐生プリオパレスです。
- ◇次々例会は3月10日(金)の早朝健康診断です。7時から桐生メディカルセンターで行ないます。
- ◇3月のロータリーレートは現行同様1ドル116円です。
- ◇本日からIMの登録料と地区大会の登録料の集金を行っていますので、宜しくお願い致します。
- ◇東日観光よりアトランタ国際大会のご案内が届いています。
- ◇例会変更のお知らせ

桐生南RC 3/8,3/15(休) 桐生赤城RC 3/7,3/14,3/28
 桐生中央RC 3/16,3/30 伊勢崎東RC 3/20(休)
 前橋北RC 3/20(水) 富岡中央RC 3/16(休)、3/30

◇クラブ会報が到着しています

桐生RC 2/20 桐生南RC 2/1,2/8

◆食事メニュー

1082キロカロリー

桜海老のパリパリサラダ、菜花と油揚げの胡麻和え、白飯、
 鶏肉と竹の子のお味噌汁、ブリ大根、香の物、一口小菓子

◆委員会報告

□クラブ運営委員会

◇出席報告

早川出席担当

総数59名(免除者11名の内10名出席の為1名を除く)
 出席率対象者58名、出席率対象者出席人数43名
 欠席者15名(内前メイク2名) 出席率77.59%
 前々例会修正出席率87.72% (最終欠席者7名)

◇親 睦

野村親睦担当

春の家族会日帰りバス旅行は定員に達しましたので、本日で締切らせて頂きます。尚、4月2日(日)は桜が満開の予想です。また、屋形船は20日前からキ

キャンセル料が発生いたしますので、キャンセルされる方は3月12日迄に必ずご連絡下さい。

□ 抛金委員会

◇ ニコニコBOX

山同抛金委員

お久しぶりです。メークさせて戴きます
桐生RC・竹内パストG 補佐 近藤君
竹内さん、ようこそ
I M宜しくお願ひ致します 阿左美君、中野君
プレミアムフライデーとかハッピーマンデーとか色々ありますねえ 野田君

◇ ローターリー財団

栗原(幸)抛金委員

桐生RCの竹内パストガバナー補佐メークによる
花房君
トゥーさんラタナーさんもうすぐ一年ですね 乾君
I M宜しくお願ひ致します 中野君、前原君、今泉君
I Mガンバリましょう 新木君
年度末恐ろしいです。松本旅行行ってきます！ 浦野さん
産業医請け負います 野田君

◇ 米山BOX

河内米山奨学担当

I M宜しくお願ひします 天沼君、今泉君
花粉で鼻を取り換えたいです 浦野さん

◆ クラブフォーラム

I Mについて



I M実行委員会

委員長
中野幸三郎君 (左)
幹事
下井田秀一君 (右)



始めに、I M実行委員会の中野委員長からご挨拶があり、同委員会の下井田幹事からクラブフォーラムの進め方について説明がありました。

その後、各委員会に分かれて、夫々の役割分担等について話し合いが行われました。

最後に、下井田幹事がI M並びに豊川ガバナー歓迎会及び懇親会の全体の流れについて説明し、最終確認を行って、当日に備えました。

武井漬物製造(株)

代表取締役会長 武井善作

太田市藪塚町六千石48

TEL 0277-78-2729

富士工(株)

代表取締役会長 田崎武夫

みどり市笠懸町久宮156-1

TEL 0277-77-2555

《次例会予告》

3月10日(金) 早朝健康診断
7:00～、会場 桐生メディカルセンター

新しいゾーン構成が決まる！

国際ロータリー理事会は、2017年1月、ロータリークラブの新しいゾーン構成を採択しました。

国際ロータリー細則は、各ゾーンのロータリー会員数がほぼ均等になるよう、少なくとも8年ごとに、34あるロータリーゾーンの包括的な見直しを行うことを義務づけています。ゾーン見直しが前回に行われたのは2008年でした。

R I 理事会は1月の会合に先立ち、アジア、ヨーロッパ/アフリカ、アメリカのゾーン再編案を作成する3つのワークグループを設置しました。ゾーンの代表者(現理事、次期理事、直前理事のいずれか)で構成されるこれらのワークグループが、マイケルK. マクガバン国際ロータリー副会長率いるゾーン編成委員会に提案書を提出し、同委員会がこれを1つの提案書にまとめて理事会に提出しました。

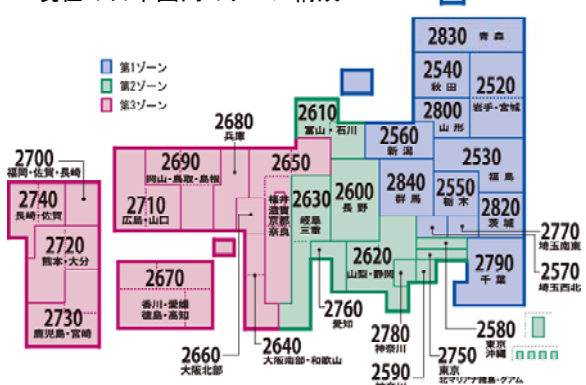
「各地域のワークグループが入念な検討を行った」とジョン F. ジャーム国際ロータリー会長は述べます。そして、「ゾーン再編はロータリー会員にとって感情的な主題でもありますが、全世界の会員にとって公平となるよう、ワークグループと理事会は勇気ある決定を行いました。」とも述べました。

理事会は2017年6月の会合で、ゾーンの区分、組み合わせ、理事選出のローテーションなど、引き続きゾーン関連の検討を行う予定です。

ゾーンは一部の例外を除き、地区を単位として国ごとに編成されています。現在1ゾーンの会員数は約35,000人で分けられています。参考までに、日本国内は第1、第2、第3の3ゾーンに分けられています。

- (下表参照)そして、新しい構成では、
第1ゾーン：日本の北部、バンラディシユ、インドネシア、パキスタン
第2ゾーン：日本の中部、グアム、マイクロネシア、北マリアナ諸島、パラオ
第3ゾーン：日本の南部
と、なっています。

現在の日本国内のゾーン構成



(Rotary・ロータリーの友ウェブサイトより)

医療法人社団 東郷会 恵愛堂病院

事務部長 東郷 学

みどり市大間々町大間々504-6

TEL 0277-73-2211